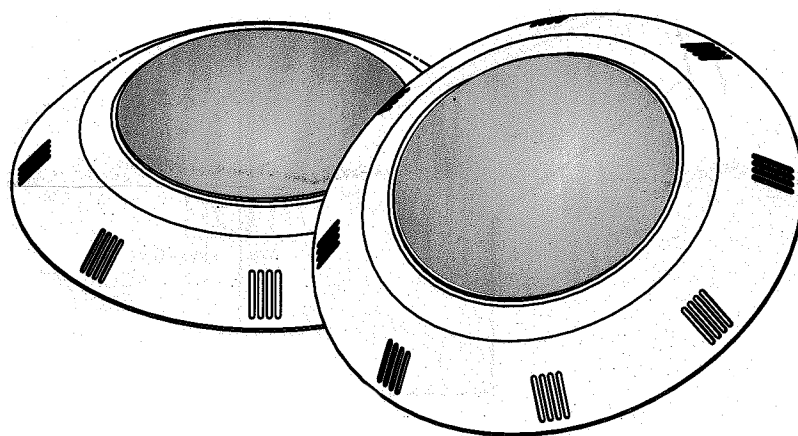
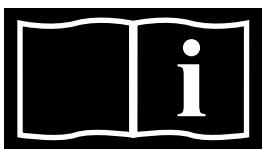


BAZÉNOVÉ SVĚTLO LED-P100 (12V/8W)

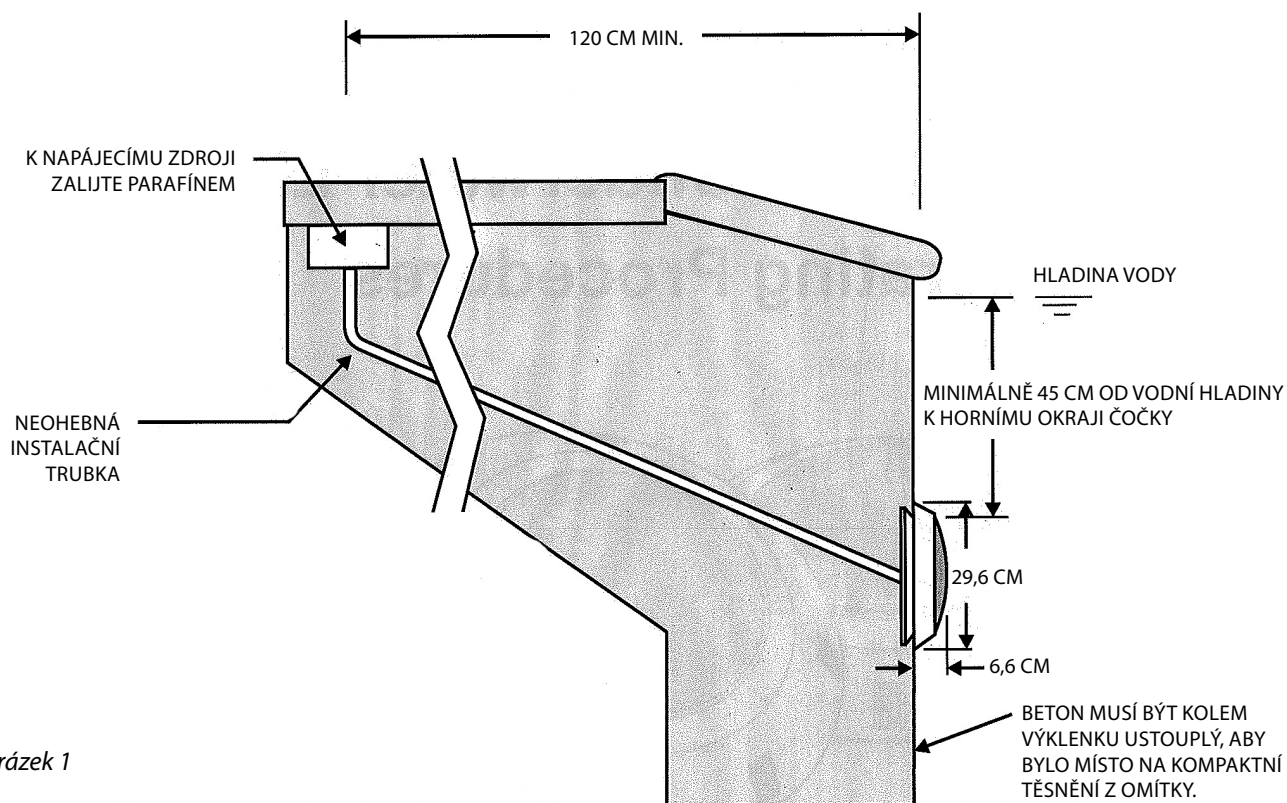


INSTALAČNÍ A UŽIVATELSKÁ PŘÍRUČKA



Přečtěte si návod k použití

1. Přípravné kroky, které musí provést elektrikář před instalací světla: viz obrázek 1.



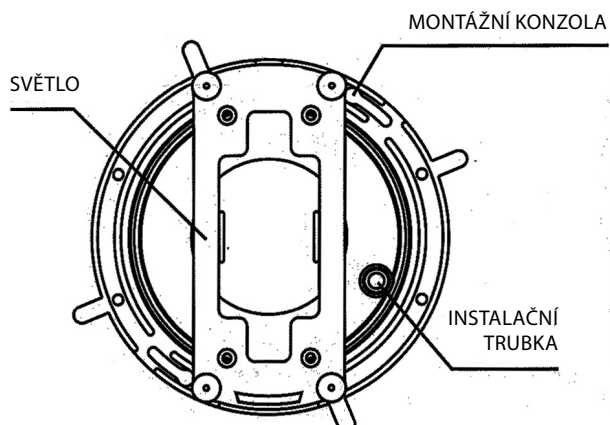
Obrázek 1

1. Zajistěte, aby elektrický systém a jeho instalace pro bazén vyhovovaly požadavkům vašich vládních nebo místních orgánů. Instalaci světla smí provést pouze kvalifikovaný elektrikář.
 - a) Spojovací skříňka nebo nízkonapěťový transformátor pro 12V model světla musí být umístěn alespoň 350 cm od okraje bazénu, viz obrázek 1.
 - b) Svítidlo a všechny kovové součásti, které se od okraje bazénu nacházejí ve vzdálenosti do 240 cm, musejí být náležitě chráněny neohebnými materiály a spoje musejí být vodotěsné.
 - c) Montážní konzola musí být řádně nainstalována tak, aby horní okraj čočky světla byl alespoň 45 cm pod hladinou vody v bazénu, viz obrázek 1.

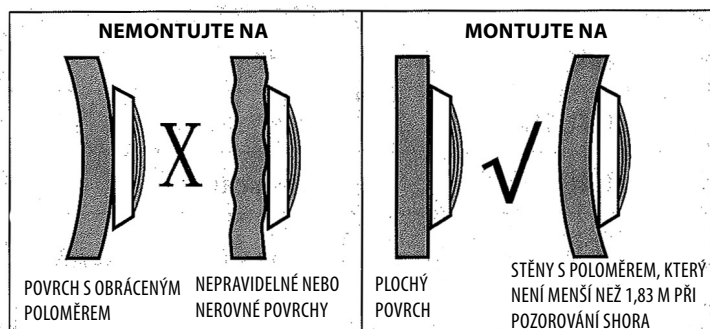
2. Po splnění požadavků na elektrický systém proved'te následující kroky

1. Najděte místo na svislé stěně, kam má být světlo nainstalováno. Horní okraj čočky světla musí být 45 cm pod normální hladinou vody, viz obrázek 1.
2. Připojte instalační trubku ke středu montážní distanční podložky (vlevo od konzoly), viz obrázek 2.
3. Má-li být povrch bazénu omítnutý, musíte nechat beton ustouplý o tloušťku omítky. Dokončený povrch betonu musí být zarovnaný s montážní distanční podložkou.
POZOR: Dokončený povrch v okolí montážní distanční podložky MUSÍ být plochý a zarovnaný s povrchem montážní distanční podložky. To zajišťuje dokonalé přilehnutí světla ke stěně, viz obrázek 3.
4. Po dokončení povrchu bazénu přiřízněte instalační trubku.
5. Elektrický kabel stočte tak, aby jeho volná délka nepřesáhla 2,4 m. Tento přebytečný kabel umožňuje vyjmout světlo z bazénu za účelem výměny lampy a provedení servisu.
6. Kabel protáhněte instalační trubkou a jeho vodiče zapojte do spojovací skříňky. Při připojování vodičů dejte pozor na to, abyste do světla skrz instalační trubku nevtáhli více než 75–80 mm volného kabelu.
7. Všechny vodiče připojte k odpovídajícím obvodovým vodičům ve spojovací skříňce a spoje utěsněte parafínem.
8. Upevněte kryt spojovací skříňky.
9. Před zapnutím světla na dobu delší než 10 sekund naplňte bazén tak, aby bylo světlo zcela ponořené ve vodě. Za účelem zkontrolování správné funkce zapněte hlavní vypínač nebo jistič a také vypínač, který ovládá samotné světlo.
10. Bezpečné připevnění světla ke konzole je zaručeno otočením pojistného systému, viz obrázek 4.
11. Světlo musí být napojeno na bezpečnostní transformátor pro 12V

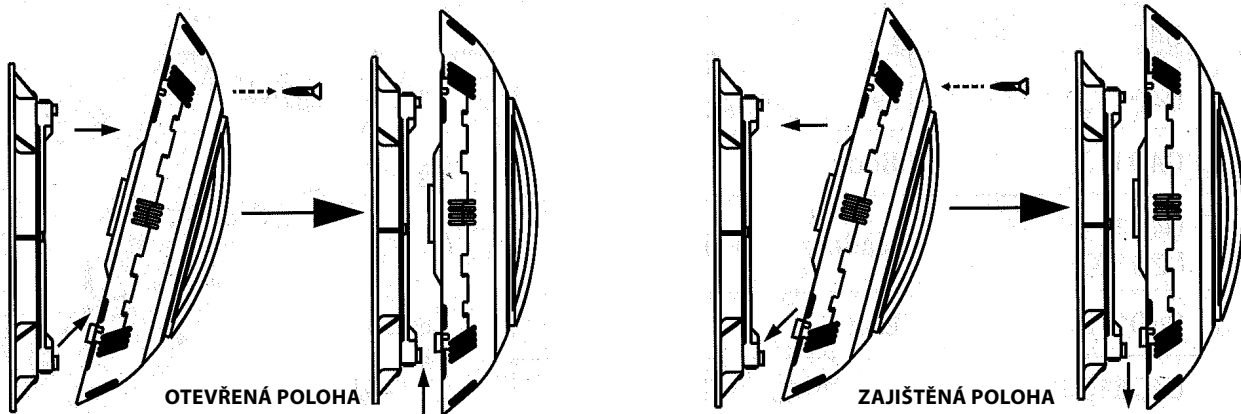
3. Zazimování: světlo je třeba pro zazimování ponechat na místě



Obrázek 2



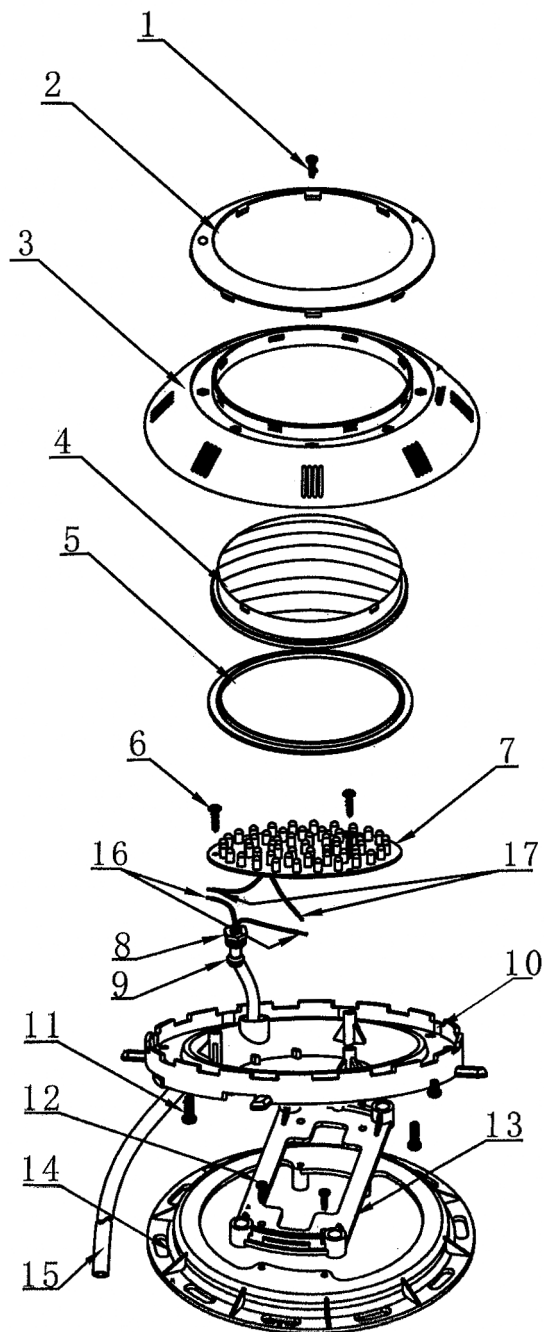
Obrázek 3



Obrázek 4

4. Soupis dílů

Pozice	Množství	Popis
1	1	šroub
2	1	čelní kroužek
3	1	kryt
4	1	čočka
5	1	těsnění čočky
6	3	šroub
7	1	deska žárovky
8	1	hlava se zářezem
9	1	těsnící O - kroužek
10	1	těleso
11	8	šroub
	8	matice
12	4	šroub
13	1	držák lampy
14	1	konzola pro připevnění ke stěně
15	1	kabel
16	2	izolované přívody ke svorkám
17	2	izolované přívody ke svorkám



Záruční podmínky

Záruční podmínky se řídí obchodními a záručními podmínky Vašeho dodavatele.

Bezpečná likvidace výrobku po skončení životnosti

Při skončení životnosti produktu zajistěte její ekologickou likvidaci odbornou firmou

Reklamáce a servis

Reklamáce se řídí příslušnými zákony o ochraně spotřebitele. V případě zjištění neodstranitelné vady se písemně obraťte na svého dodavatele.

Datum.....

Dodavatel

VAROVÁNÍ

⚠ Toto světlo nikdy nepoužívejte déle než 10 sekund, nebude-li zcela ponořené ve vodě. Pokud sestavené světlo nebude zcela ponořené, značně se zahřeje, což může vést k vážnému zranění uživatelů bazénu, instalatérů nebo kolemjdoucích nebo k poškození majetku.

NEBEZPEČÍ!

RIZIKO ZASAŽENÍ NEBO USMRCENÍ ELEKTRICKÝM PROUDEM

Toto světlo musí nainstalovat kvalifikovaný elektrikář nebo kvalifikovaný servisní pracovník v souladu s požadavky vaší státní normy nebo místních orgánů. Nesprávná instalace vytvoří elektrická nebezpečí, která by mohla vést k vážnému úrazu, smrti nebo poškození majetku. Než začnete na světle provádět servis, odpojte napájení z jističe. Nedodržení tohoto pokynu by mohlo způsobit vážný úraz, smrt nebo poškození majetku.

