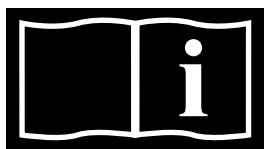


BAZÉNOVÉ (OBĚHOVÉ) ČERPADLO FCP 370S, 550S, 750S



INSTALAČNÍ A UŽIVATELSKÁ PŘÍRUČKA



Přečtěte si návod k použití

Obsah

I.	Popis	3
II.	Základní technické informace.....	3
III.	Instalace	4
IV.	Připojení k elektrickému zdroji napětí	5
V.	Uvedení do provozu a běžná údržba	6
VI.	Řešení problémů.....	7



Před vlastní instalací čerpadla si pozorně přečtěte tuto příručku. Instalaci oběhového čerpadla a jeho připojení k elektrické síti může provést pouze kvalifikovaná osoba. Elektrické připojení oběhového čerpadla musí být provedeno v souladu s místními normami.

1. Popis

Oběhové (cirkulační) čerpadlo je určeno k údržbě bazénové vody a nelze ho použít k čerpání jiných druhů kapalin, nesmí být použito jako kalové čerpadlo. Čerpadlo je vyrobeno jako horizontální cirkulační čerpadlo a svými technickými parametry zajišťuje velmi dobrou cirkulaci bazénové vody. Čerpadlo je vyrobeno pro připojení technologie o průměru DN 50. Velikost ventilu (DN) musí být stejná, jako DN použité bazénové technologie (potrubí). V bazénové technologii je vždy instalováno před jakékoliv pískové, kartušové nebo jiné filtrační zařízení (filtrační nádoba). Oběhové čerpadlo je vybaveno i vysoce účinným předfiltrem hrubých nečistot.

2. Základní technické informace

2.1 Maximální teplota prostředí

+40 °C

2.2 Teplota vody

0 až 40 °C

2.3 Maximální přípustný pracovní tlak

2 bary

2.4 Technická data

Hřídel motoru: nerezová ocel AISI

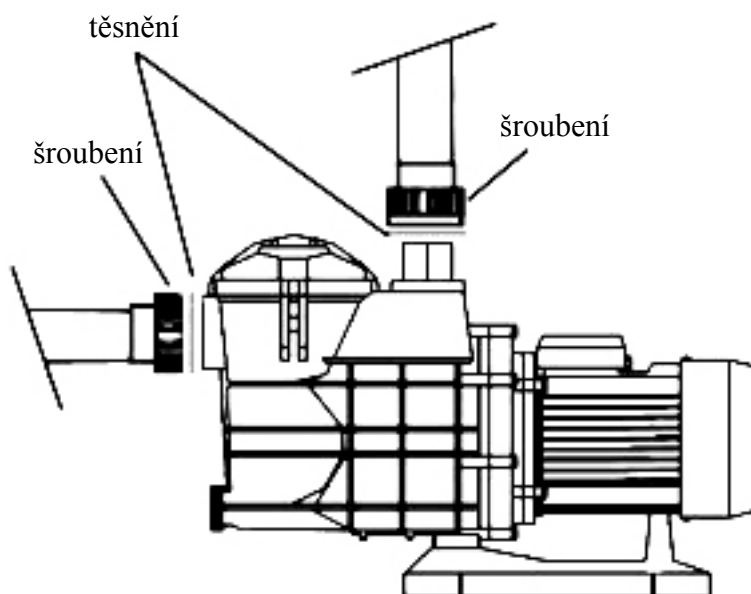
Pouzdro motoru: hliník L-2521

Navíjení: impregnované epoxidovou pryskyřicí

Třída izolace: F

3. Instalace

Oběhové čerpadlo se instaluje do technologie sání (skimmer, dnové sání apod.) a to vždy před filtrační zařízení. Horizontální vývod čerpadla je určen pro sání bazénové vody, vertikální vývod je určen pro výtlač. Čerpadlo je opatřeno na spodní straně základnou s možností 4 bodového pevného spojení s podkladem (dlažby, beton apod.). Tento podklad musí být rovný a dostatečně pevný, spojení s podkladem pomocí kotvení (šrouby) není bezpodmínečně nutné. Technologické propojení oběhového čerpadla s filtračním zařízením a technologií výtlaču (sání a výtlač) musí být provedeno vodotěsně potrubím a fitinkami o průměru DN 50. Pro propojení oběhového čerpadla a technologie (potrubí) a dalších instalačních prvků musí být použita technologie, která je přímo určena pro daný typ užití – doporučujeme tlakové PVC. Pokud je oběhové čerpadlo a filtrační nádoba spojena pomocí ohebné hadice, musí být tato opatřena nestlačitelnými spirálovými výztuhami. Technologie sání před čerpadlem a technologie výtlaču a za filtračním zařízením musí být ukončena uzavíracími ventily. Instalace těchto ventilů (uzavření přítoku bazénové vody) je nutná v případě jakékoliv opravy, nebo při dalším možném doplnění technologie bazénu. Tato doplnění mohou zvýšit komfortnější údržbu bazénové vody. Pro maximální využití výkonu čerpadla doporučujeme provést zapojení technologie co nejjednodušším způsobem. Technologie (potrubí) by měla mít od technologických prostupů skeletu bazénu mírný sklon směrem k oběhovému čerpadlu. Pokud je nezbytné, aby byla technologie vzdálená od filtračního zařízení více jak 10m, je nutné počítat i se ztrátou ve výkonu oběhového čerpadla. Na povrch technologie (potrubí) doporučujeme instalovat izolační chráničky, které zamezí tepelným ztrátám. Uložená technologie nesmí být vystavena tlaku okolního terénu, nebo jiným vlivům, které by mohly mít za následek poškození technologie.



3.1 Umístění čerpadla

Vlastní oběhové čerpadlo se svým provozem ohřívá a je opatřeno ventilátorem, který je umístěn na straně elektrického motoru. Je nutné, aby prostor, kde je čerpadlo umístěno, byl dostatečně odvětráván – teplota nesmí přesáhnout 45°C. Pokud je oběhové čerpadlo nainstalováno za výše uvedených podmínek, může být umístěno v jakékoli technologické místnosti nebo v šachtě. Pokud je čerpadlo instalováno do volného prostoru, je bezpodmínečně nutné, aby nedošlo k jeho poškození vlivem povětrnostních podmínek.

3.2. Zimní odstavení

Pokud je čerpadlo používáno celý rok bez odstavení, nesmí teplota bazénové vody poklesnout pod cca 3°C. Pokud je čerpadlo v zimním období odstaveno, je nutné z čerpadla vypustit veškerou vodu pomocí vypouštěcího šroubu umístěného na spodní straně těla čerpadla. V zimním období a při odstavení čerpadla je také nutné jeho odpojení od vlastní technologie. Doporučujeme oběhové čerpadlo demontovat, zcela z něj vypustit vodu a umístit ho v suchém prostředí.

4. Připojení k elektrickému zdroji napětí

Instalace a vlastní elektrické připojení ke zdroji napětí musí být provedeno pouze odborně kvalifikovanou osobou, která je způsobilá k instalaci (vyhláška č. 50/1978 Sb.). Napájení čerpadla musí být instalováno přes příslušný proudový chránič s reziduálním proudem 0,03A. Napětí a frekvence jsou uvedeny na výrobním štítku oběhového čerpadla. Je nutné se ujistit o vhodnosti motoru čerpadla pro používané elektrické napětí. Elektrické připojení ke zdroji napětí je nutné provést dle výkresu zapojení a pomocí vhodného elektrického vodiče a to s ohledem na místní normy.

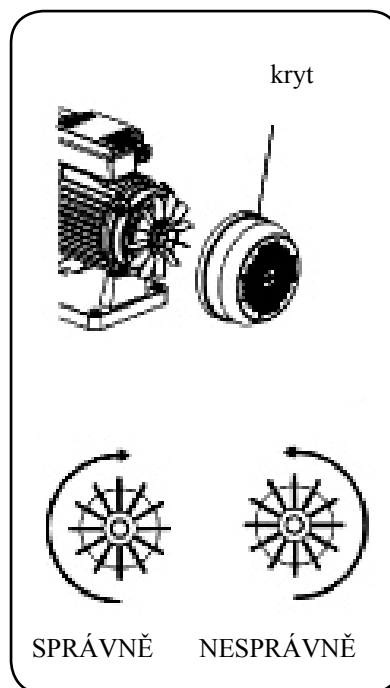
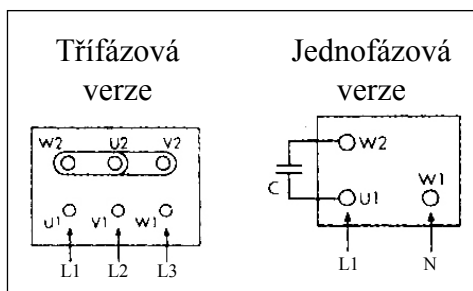
DŮLEŽITÉ UPOZORNĚNÍ: před jakoukoliv manipulací s oběhovým čerpadlem je nutné jeho odpojení od elektrického zdroje napětí! Pokud dojde k jakémukoli poškození přívodního vodiče, musí být tento nahrazen originálním vodičem. Tuto práci smí provádět pouze odborně kvalifikovaná osoba.

5. Uvedení do provozu a běžná údržba

Před spuštěním oběhového čerpadla je nutné, aby celá technologie bazény byla zavodněná. Pokud je čerpadlo umístěno pod úrovní výšky bazénové vody a je dodržen minimální spád technologie směrem k čerpadlu, otevřete uzavírací ventily sání a výtlačku. Bazénová voda samotíží zavodní čerpadlo. Spusťte čerpadlo, pokud do cca 20 sekund nedojde k proudění bazénové vody čerpadlem, je pravděpodobné, že technologie není úplně zavodněna. Opakujte výše uvedené. Pokud je technologie umístěna nad úrovní výšky bazénové vody musí být v technologii (potrubí) vřazena zpětná klapka. Při spuštění oběhového čerpadla musí být zavodněno oběhové čerpadlo i filtrační nádoba.

Oběhové čerpadlo je vybaveno předfiltrem hrubých nečistot. Pro vizuální kontrolu je předfiltr opatřen snadno demontovatelným průhledným víkem. Po snadné demontáži víka (2 ks plastových matek), je možno velmi lehce vyjmout vlastní košík hrubých nečistot. Doporučujeme provádět občasnou kontrolu předfiltru hrubých nečistot, v případě znečištění je nutné košík vyčistit mechanickou cestou. Pokud bude předfiltr (košík) znečištěn může dojít k velmi sníženému výkonu nebo i poruše vlastního oběhového čerpadla. Oběhové čerpadlo nevyžaduje žádnou složitou údržbu, udržujte povrch čerpadla čistý, zamezte vniku mechanických nečistot do těsné blízkosti čerpadla, tak, aby nemohlo dojít k zamezení přístupu vzduchu do jeho prostoru – odvětrávání.

UPOZORNĚNÍ: Oběhové čerpadlo nesmí být spuštěno déle jak 20 sekund „na sucho“, bez vody.



6. Řešení problémů

Problém	Příčina	Řešení
Čerpadlo pracuje, ale neplní se.	V čerpadle není voda.	Otevřete ventily sání a výtlačku, zkontrolujte zda je voda v čerpadle (pohledem na průhledné víko předfiltru hrubých nečistot).
	Čerpadlo nevykazuje stálý výkon (pulzuje, nečerpá).	Přítomnost vzduchu v technologii, zavodněte znovu technologii a čerpadlo. Nesprávné uzavření víka předfiltru, nesprávně dotažené šroubení, zkontrolujte, případně opravte těsnost víka a šroubení (namažte pryžová těsnění silikonovou vazelinou a správně utáhněte spoje).
	Čerpadlo nesaje vodu nebo má slabý výkon.	Příliš velká sací výška (max. 3 m). Snížit sací výšku.
Čerpadlo nepracuje spolehlivě, nepravidelně, „pulzuje“.	Zanešený, ucpaný košík předfiltru hrubých nečistot.	Vyjměte a vyčistěte košík.
	Hladina vody v bazénu je příliš nízká.	Doplňte vodu do bazénu na provozní výšku.
	Zanešená, ucpaná technologie (potrubí).	Zkontrolujte průchodnost potrubí, zkontrolujte čistotu skimmeru a jeho součástí.
	V technologii je vzduch.	Zavodněte technologii a čerpadlo.
	Uzavřený 6ticečný ventil filtrační nádoby.	Polohu 6ticečného ventilu upravte do polohy „filtrování“.
	Uzavřený ventil sání, výtlačku.	Otevřete ventily.

Záruční podmínky

Záruční podmínky se řídí obchodními a záručními podmínky Vašeho dodavatele.

Bezpečná likvidace výrobku po skončení životnosti

Při skončení životnosti produktu zajistěte její ekologickou likvidaci odbornou firmou.

Reklamáce a servis

Reklamáce se řídí příslušnými zákony o ochraně spotřebitele. Případnou reklamaci doporučujeme oznámit dodavateli písemnou formou. V případě poruchy oběhového čerpadla se obraťte na Servisní středisko, dodavatel doporučuje provádění pravidelných odborných kontrol.

Datum převzetí.....

Za dodavatele

